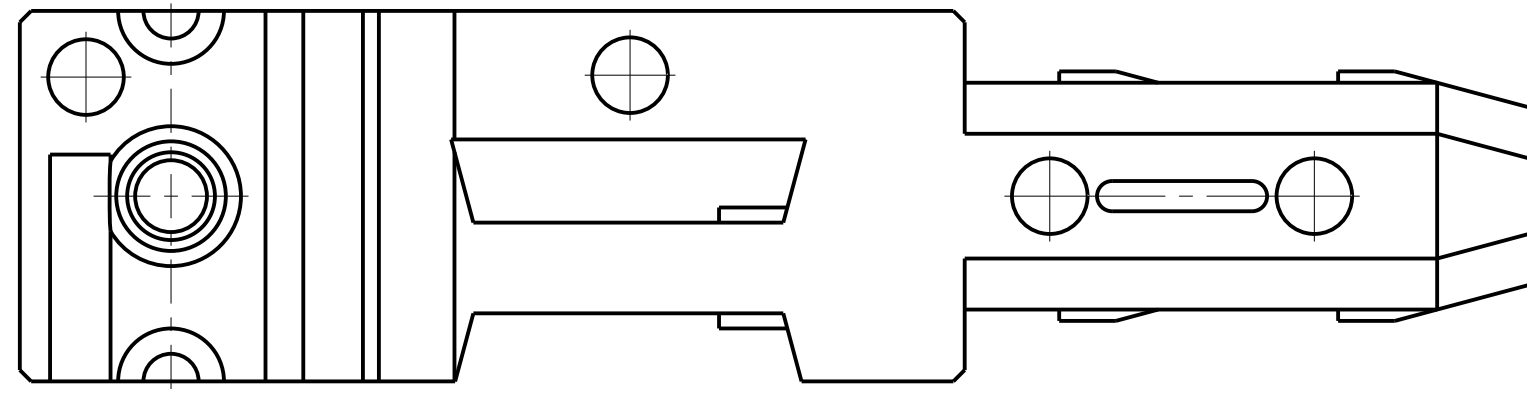
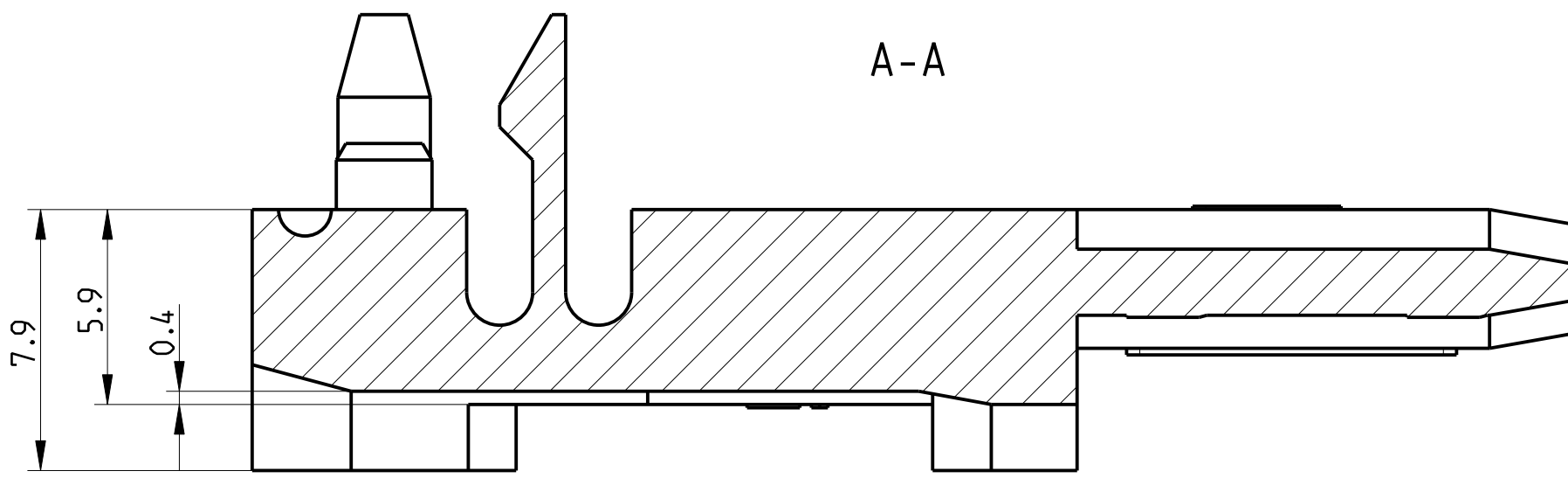
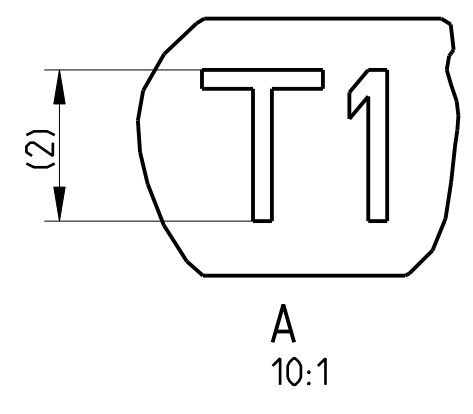
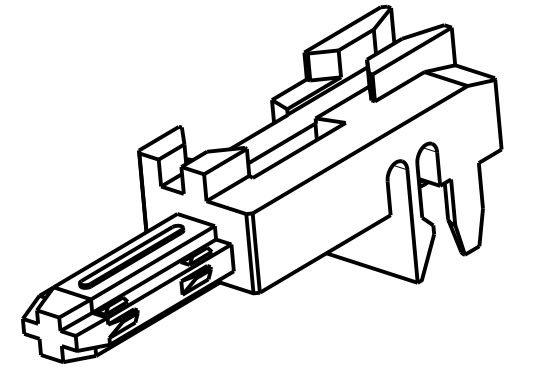
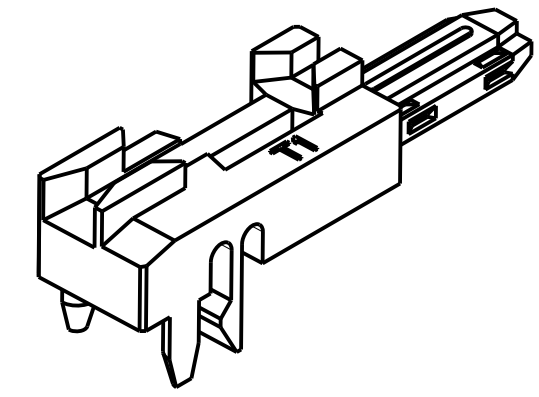


Teilekennzeichnung:
 partlabelling
 Art.-Nr. 3684668 T1 / konvex
 Art.-Nr. 3685759 keine Kennzeichnung
 no identification mark



Endstück vorne / End piece front
 P0286600Rv22_001
 Art.: 3684668
 dargestellt / represented

Endstück hinten / End piece rear
 P0286600RV22_002
 Art.: 3685759
 spiegelbildlich / mirror image



- 1) Technische Änderungen vorbehalten
 subject to change without notice
- 2) Standardprodukt: alle weiteren Typen auf Anfrage
 Standard product:
 all other types on request

Dieses Bauteil unterliegt den Reglementierungen der RoHS Richtlinie und deren Umsetzung im ElektroG.

This component is subject to the RoHS directive and its applications within the Electrical and Electronic Equipment Act (ElektroG).

Toleranzen tolerances ---		Oberfläche surface ---		Maßstab/scale 5:1 2:1	
				Polycarbonat GV	
		Date	12.08.09	Endstück für Kartenführungen vorne / hinten End pieces for guide rails front / rear	
		Name	Blaurock		
		Prf.	Schäffer		
01	HT0120	01.07.14	Kör.	P0286601RV52_001-002	
00	R786	19.08.09	Mik.		
Rev.	Rev no.	Date	Name	1 Blätter sheets Blatt sheet	
Ersatz für G33929-V4537-C003-H3				1	

The reproduction, distribution and utilization of this document as well as the communication of its contents to others without explicit authorization of the copyright holder is prohibited. All rights reserved in the event of a patent, utility model or design.

Weitergabe sowie Vervielfältigung dieser Unterlagen, Verwertung und Mitteilung ihres Inhalts ist nicht gestattet, soweit nicht ausdrücklich zugestanden. Zuwiderhandlungen werden strafrechtlich verfolgt. Alle Rechte vorbehalten.

CAD